

## Letto di tessere magnetiche Bru-53 Manuale Tecnico



## Presentazione

BRU-53 è un lettore di tessere magnetiche a strisciamento manuale, di dimensioni compatte, che legge tessere ad alta e bassa coercitività (Hi-Co e Lo-Co) su tripla traccia (1,2 e 3).

## Caratteristiche principali

<b>Dimensioni</b>	40mm (larghezza) X 154mm (lunghezza) X 48,6mm (altezza)
<b>Peso</b>	190g (circa)
<b>Alimentazione</b>	+5V DV $\pm$ 5%
<b>Consumo</b>	65mA (max.)
<b>Luogo di utilizzo</b>	Solo indoor

## Dati specifici

<b>Standard delle tessere</b>	ISO 7811/7812		
<b>Posizione delle tracce</b>	ISO 1 (IATA)	ISO 2 (ABA)	ISO 3 (MINTS)
<b>Densità di registrazione</b>	210 BPI	75 BPI	210 BPI
<b>Capacità di registrazione</b>	79 Caratteri (7 bits)	40 Caratteri (5 bits)	107 Caratteri (5 bits)
<b>Metodo di lettura</b>	F2F		
<b>Interfaccia</b>	USB		
<b>Spessore delle tessere</b>	0,76 $\pm$ 0,08mm		
<b>Funzione della testina</b>	Solo lettura 1,5mm		
<b>Velocità operativa</b>	10 - 150cm/sec		
<b>Durata della testina</b>	500000 strisciamenti di tessere		
<b>Percentuale di errore</b>	meno dello 0,5% (Tessere di test JSE)		

## Requisiti ambientali

Temperatura ambientale stoccaggio: da -30°C a 70°C

Temperatura ambientale utilizzo: da -20°C a +70°C

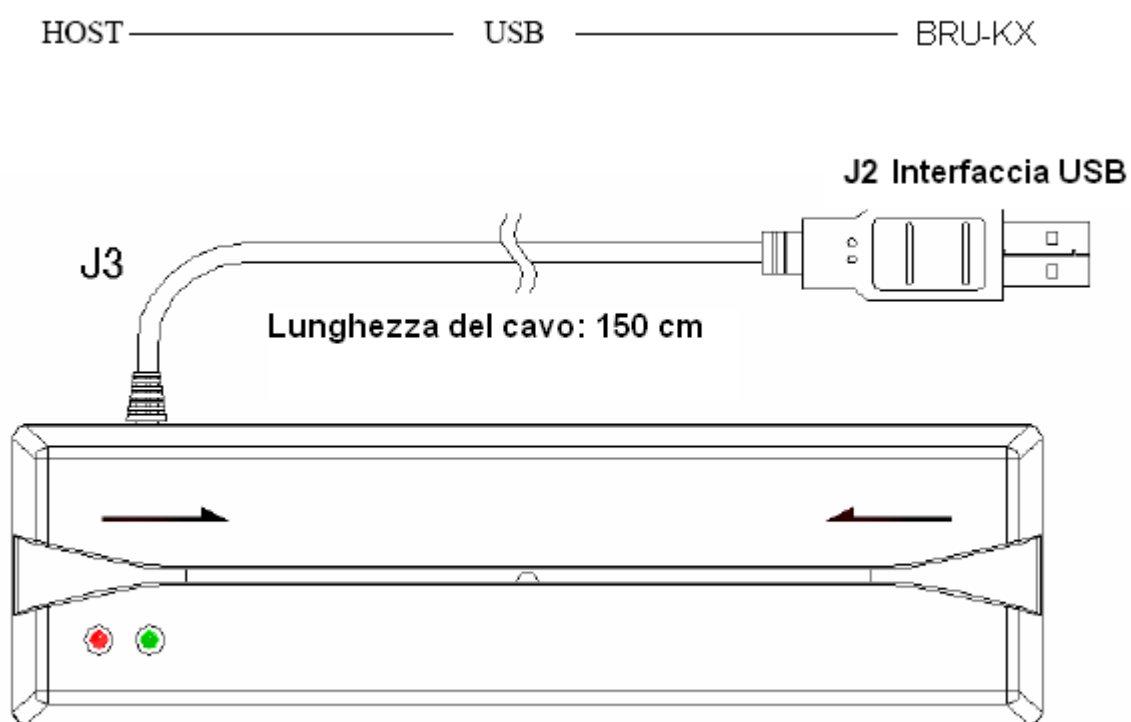
Umidità ambientale relativa stoccaggio: da 0% a 95%

Umidità ambientale relativa utilizzo: da 20% a 90%

## Descrizione dei segnali del led

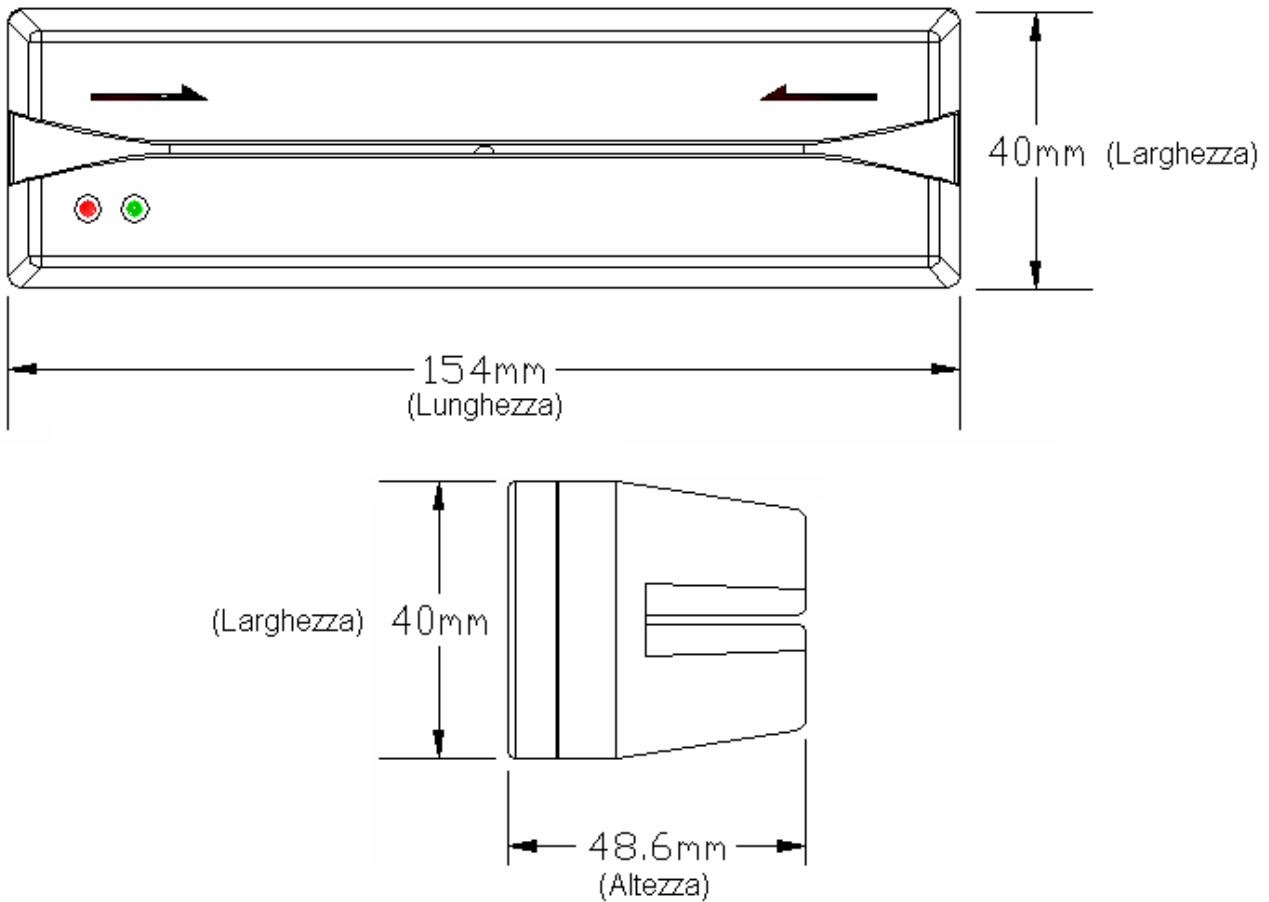
Colore	Segnale	Descrizione
Verde	OK	La lettura della tessera è avvenuta correttamente
Rosso	Errore	La lettura della tessera non è avvenuta correttamente

## Diagramma del blocco di sistema



Modello BRU-KX

## Dimensioni



## Impostazioni degli switch

Interfaccia USB			
Numero di Switch	Stato On-Off		Descrizione della funzione
SW1	(vedere tabella del Baud Rate seguente) *		SW1 e SW2 servono solo per impostare il Baud Rate *
SW2	(vedere tabella del Baud Rate seguente) *		SW1 e SW2 servono solo per impostare il Baud Rate *
SW3	ON: funzione attivata	OFF: funzione disabilitata	Inverte le tracce 1 e 3
SW4	ON: funzione disabilitata	OFF: funzione attivata	Emette un segnale acustico dopo il passaggio della tessera
SW5	ON: funzione disabilitata	OFF: funzione attivata	Segnale acustico e lampeggio del led in caso di lettura errata
SW6	ON: usa ";"	OFF: usa "+"	Se SW7 è OFF, è possibile scegliere il carattere di inizio in traccia 3
SW7	ON: funzione disabilitata	OFF: funzione attivata	Inserisce i caratteri di inizio e fine in ogni traccia.

SW8	ON: Aggiunge	OFF: funzione disabilitata	Aggiunge un "INVIO" alla fine.
-----	--------------	----------------------------	--------------------------------

**Le impostazioni di default sono: SW1 ed SW8 su ON e tutti gli altri switch su OFF.**

<b>* Impostazioni Switch per Baud Rate</b>		
<b>SW1</b>	<b>SW2</b>	<b>Baud Rate</b>
OFF	OFF	2400
OFF	ON	4800
ON	OFF	9600
ON	ON	19200

**Di default, SW1 è impostato su ON ed SW2 su OFF.**